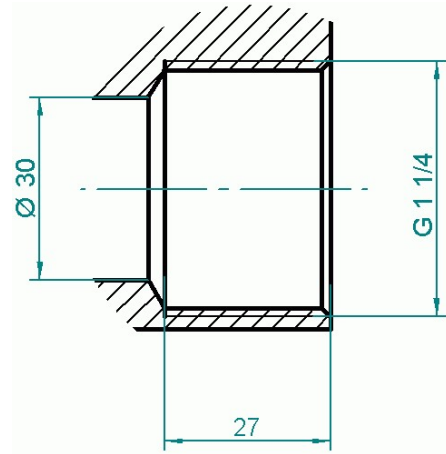
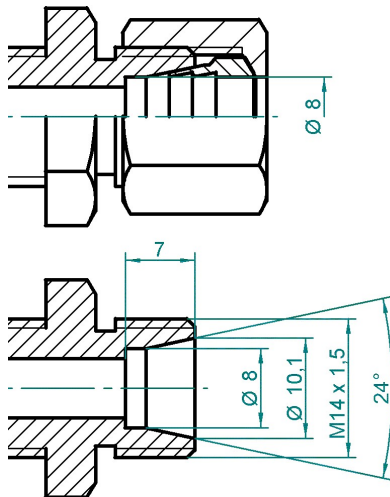


obrázek 4 : přípojka výtlaku



obrázek 5 : přípojka sání



obrázek 6 : přípojky chlazení