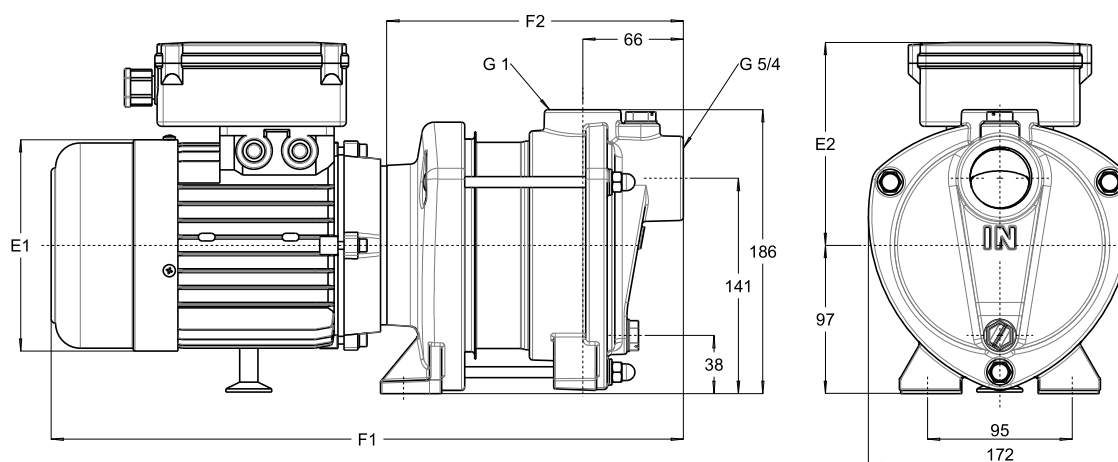


## 2.4 Dimensions DPHM(C) 4, 50Hz, 2 poles



20130851-D

Figure 3: Pump dimensions

Table 12: Dimensions, mass and article numbers for DPHMC 4, 50 Hz

Pump type	Pump size	Power [kW]	Rated voltage [V]	E1 [mm]	E2 [mm]	F1 [mm]	F2 [mm]	Mass [kg]	Article number
DPHMC	4/2	0,37	1x230	138,5	110	372,5	151,5	13,1	290048451020MX
DPHMC	4/4	0,55	1x230	138,5	110	405	184	15,3	290048451040MX
DPHMC	4/6	1,1	1x230	159	155	473	227	20	290048451060MX
DPHMC	4/2	0,37	230/400	138	109	372,5	151,5	13,1	290048451020A
DPHMC	4/4	0,55	230/400	138	109	405	184	15,3	290048451040A
DPHMC	4/6	1,1	230/400	157	112	487	227	20	290048451060C

Table 13: Dimensions, mass and article numbers for DPHM 4, 50 Hz

Pump type	Pump size	Power [kW]	Rated voltage [V]	E1 [mm]	E2 [mm]	F1 [mm]	F2 [mm]	Mass [kg]	Article number
DPHM	4/2	0,37	1x230	138,5	110	372,5	151,5	13,1	290049451020MX
DPHM	4/4	0,55	1x230	138,5	110	405	184	15,3	290049451040MX
DPHM	4/6	1,1	1x230	159	155	473	227	20	290049451060MX
DPHM	4/2	0,37	230/400	138	109	372,5	151,5	13,1	290049451020A
DPHM	4/4	0,55	230/400	138	109	405	184	15,3	290049451040A
DPHM	4/6	1,1	230/400	157	112	487	227	20	290049451060C