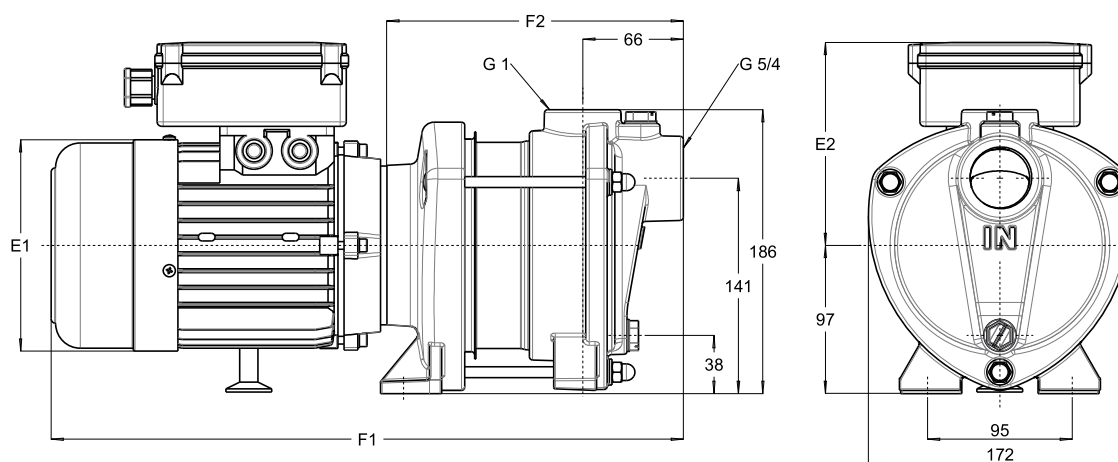


2.6 Dimensions type series DPHM(C) 6, 50Hz, 2 poles



20130851-D

Figure 3: Pump dimensions

Table 14: Dimensions, mass and article numbers for DPHMC 6, 50 Hz

Pump type	Pump size	Power [kW]	Rated voltage [V]	E1 [mm]	E2 [mm]	F1 [mm]	F2 [mm]	Mass [kg]	Article number
DPHMC	6/2	0,37	1x230	138,5	110	372,5	151,5	13,4	290068451020MX
DPHMC	6/4	1,1	1x230	159	155	440,5	194,5	19,7	290068451040MX
DPHMC	6/6	1,5	1x230	176,5	160	529,5	244,5	23,1	290068451060MX
DPHMC	6/2	0,37	230/400	138	109	372,5	151,5	13,4	290068451020A
DPHMC	6/4	1,1	230/400	157	112	454,5	194,5	20	290068451040C
DPHMC	6/6	1,5	230/400	179	141	497,5	244,5	23,1	290068451060C

Table 15: Dimensions, mass and article numbers for DPHM 6, 50 Hz

Pump type	Pump size	Power [kW]	Rated voltage [V]	E1 [mm]	E2 [mm]	F1 [mm]	F2 [mm]	Mass [kg]	Article number
DPHM	6/2	0,37	1x230	138,5	110	372,5	151,5	13,4	290069451020MX
DPHM	6/4	1,1	1x230	159	155	440,5	194,5	19,7	290069451040MX
DPHM	6/6	1,5	1x230	176,5	160	529,5	244,5	23,1	290069451060MX
DPHM	6/2	0,37	230/400	138	109	372,5	151,5	13,4	290069451020A
DPHM	6/4	1,1	230/400	157	112	454,5	194,5	20	290069451040C
DPHM	6/6	1,5	230/400	179	141	497,5	244,5	23,1	290069451060C