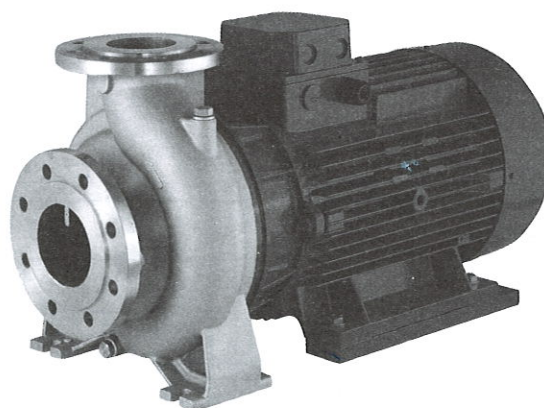
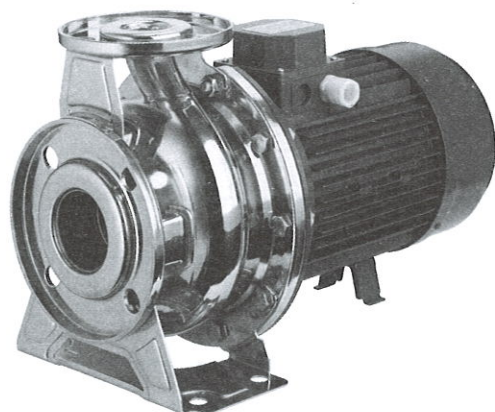


ODSTREDIVÉ ČERPADLÁ v súlade s normou EN 733 (predtým DIN 24255)

Pripojovacie časti nerezového odstredivého čerpadla sú v súlade s EN 733 (predtým DIN 24255), čerpadlo je vyrobené z nerezovej ocele **AISI 304** (typová rada 3 SERIE) alebo z **AISI 316L** (typová rada 3L SERIE), používajú sa v systémoch na zvýšenie tlaku, vo vykurovacích a klimatizačných systémoch, v umývacích linkách a mnohých ďalších priemyselných aplikáciách.

Na základe požiadavky je možné dodať čerpadlá z materiálov WRAS schválených na pitnú vodu.



TECHNICKÉ ŠPECIFIKÁCIE

- Maximálny prevádzkový tlak: 10 bar
- Teplota kvapaliny: v rozsahu: od -10 °C do +110 °C;
- +110 °C pri verzii H.

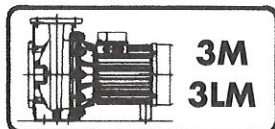
MATERIÁL

- Telo čerpadla, obežné koleso čerpadla, disk mechanického tesnenia a hriadeľ z ocele AISI 304 (pri type SERIE 3), z ocele AISI 316L (pri type SERIE 3L)
- Mechanická upchávka z uhlíka/z keramiky/z NBR pri štandardnej verzii
- Mechanická upchávka pri type SERIE 3,
- Mechanická upchávka z SiC/SiC/FPM pri typoch SERIE 3L - 3L80 vo verzii HS
- Mechanická upchávka z uhlíka/z keramiky/z materiálu Viton pri type SERIE 3L80 vo verzii H
- Mechanická upchávka z SiC/z uhlíka/FPM pri type SERIE 3L80 vo verzii E

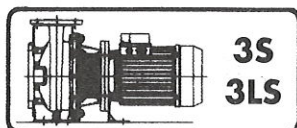
TECHNICKÉ ÚDAJE

- Asynchrónny 2-pólový a 4-pólový motor
- Izolácia triedy F
- Stupeň ochrany IP55
- Jednofázové napätie 230 V ±10 %
- Trojfázové napätie 230/400 V ±10 %, 50 Hz až do 4 kW; trojfázové napätie 400/690 V ±10 % pre vyššie výkony
- Ochranu proti tepelnému preťaženiu motora zabezpečuje používateľ.

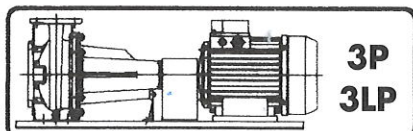
Čerpadlá sú dostupné v 4 rôznych verziách s 2-pólovým alebo 4-pólovým motorom



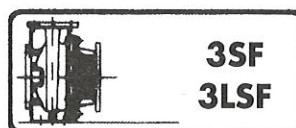
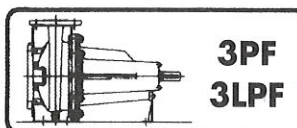
monoblokové prevedenie s predĺženým hriadeľom motora



monoblokové prevedenie so štandardným motorom a pružnou spojkou



prevedenie na podstave so štandardným motorom a pružnou spojkou



čerpadlo s neizolovaným hriadeľom